

PROJECTEURS LED

STAR CARAT-R



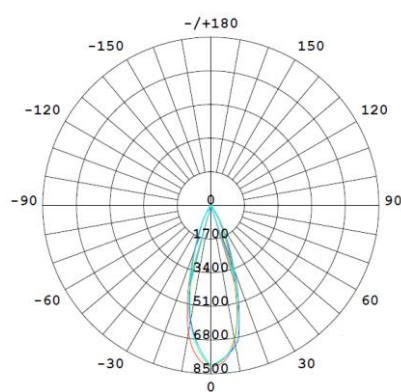
Fiche Technique

Réf. COP-CAR- -FW

DOMAINES D'APPLICATIONS



COURBE PHOTOMETRIQUE



Corps :	Métallique
Type de LED :	Leds SMD Mid-Power
Type d'alimentation :	Driver intégré
Gradation :	Non
Fixation :	Bras inclinable 35°
Couleur :	Blanc
Classe énergétique :	A+
Durée de vie :	50000hrs L70 B50 (conditions: 25°C ± 5°C, Humidité ≤ 65 %)
Alimentation primaire /Fréquence :	220-240 VAC(±10 %) /50Hz
Nombres de cycles de commutation :	≥ 20000
Angle(°) :	12° / 22° / 35°
Température de fonctionnement :	-20°C à +40°C
SDCM(suivant ANSI C78.377) :	≤ 6
Risque photobiologique IEC/TR 62778:2014 :	RG1
Garantie(*) :	3 ans

Ceotis utilise des composants testés et éprouvés. La tolérance de flux est de +/- 10%. La tolérance CCT (K) est +/- 7% sauf indication autre.
 Remarques : Etant donné l'amélioration continue de nos produits, nous nous réservons le droit d'apporter des modifications à nos produits sans autre notification Version: A_V1.1 Date: 2018/2/28

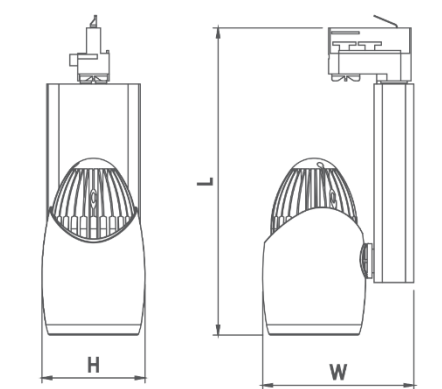
PROJECTEURS LED

STAR CARAT-R



RÉF.	SUP. CODE	Puissance	Flux lumineux	T° de Couleur	Taille (L*W*H)	Angle	Colisage	Equivalent MHL*	Poids
		W	lm	K	mm				
COP-CAR-15-FW	40A101	15	1575	4000K	313*154*105	12°	6	35W	1.65kg
COP-CAR-20-FW	40A101	20	2100	4000K	313*154*105	12°	6	35W	1.65kg
COP-CAR-25-FW	40A101	25	2625	4000K	313*154*105	12°	6	70W	1.65kg
COP-CAR-30-FW	40A101	30	3150	4000K	313*154*105	12°	6	70W	1.65kg
COP-CAR-40-FW	40A101	40	4200	4000K	313*154*105	12°	6	70W	1.65kg
COP-CAR-56-FW	40A101	56	5880	4000K	313*154*105	12°	6	70W	1.65kg
COP-CAR-15-FW	40B201	15	1575	4000K	313*154*105	22°	6	35W	1.65kg
COP-CAR-20-FW	40B201	20	2100	4000K	313*154*105	22°	6	35W	1.65kg
COP-CAR-25-FW	40B201	25	2625	4000K	313*154*105	22°	6	70W	1.65kg
COP-CAR-30-FW	40B201	30	3150	4000K	313*154*105	22°	6	70W	1.65kg
COP-CAR-40-FW	40B201	40	4200	4000K	313*154*105	22°	6	70W	1.65kg
COP-CAR-56-FW	40B201	56	5880	4000K	313*154*105	22°	6	70W	1.65kg
COP-CAR-15-FW	40C201	15	1575	4000K	313*154*105	35°	6	35W	1.65kg
COP-CAR-20-FW	40C201	20	2100	4000K	313*154*105	35°	6	35W	1.65kg
COP-CAR-25-FW	40C201	25	2625	4000K	313*154*105	35°	6	70W	1.65kg
COP-CAR-30-FW	40C201	30	3150	4000K	313*154*105	35°	6	70W	1.65kg
COP-CAR-40-FW	40C201	40	4200	4000K	313*154*105	35°	6	70W	1.65kg
COP-CAR-56-FW	40C201	56	5880	4000K	313*154*105	35°	6	70W	1.65kg

*MHL: Lampe aux halogénures métalliques



Ceotis utilise des composants testés et éprouvés. La tolérance de flux est de +/- 10%. La tolérance CCT (K) est +/- 7% sauf indication autre.
Remarques : Etant donné l'amélioration continue de nos produits, nous nous réservons le droit d'apporter des modifications à nos produits sans autre notification. Version: A_V1.1 Date: 2018/2/28

