

PROJECTEURS LED

STAR CARAT-O



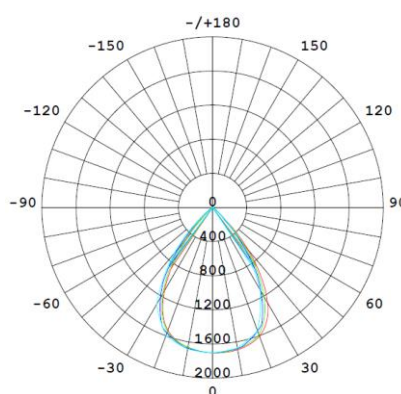
Fiche Technique

Réf. COP-CAO- -FW

DOMAINES D'APPLICATIONS



COURBE PHOTOMETRIQUE



Corps :	Métallique
Type de LED :	Leds SMD Mid-Power
Type d'alimentation :	Driver intégré
Gradation :	Non
Fixation :	Bras inclinable 0°/+90°
Couleur :	Blanc
Classe énergétique :	A+
Durée de vie :	50000hrs L70 B50 (conditions:25°C ± 5°C, Humidité ≤ 65 %)
Alimentation primaire /Fréquence :	220-240VAC(±10 %)/50-60Hz
Nombres de cycles de commutation :	≥ 20000
Angle(°) :	12°/ 24°/ 60°
Température de fonctionnement :	-20°C à +40°C
SDCM(suivant ANSI C78.377) :	≤ 6
Risque photobiologique IEC/TR 62778:2014 :	RG1
Garantie :	3 ans

Ceotis utilise des composants testés et éprouvés. La tolérance de flux est de +/- 10%. La tolérance CCT (K) est +/- 7% sauf indication autre.
 Remarques : Etant donné l'amélioration continue de nos produits, nous nous réservons le droit d'apporter des modifications à nos produits sans autre notification Version:A_V1.1 Date:2018/2/28

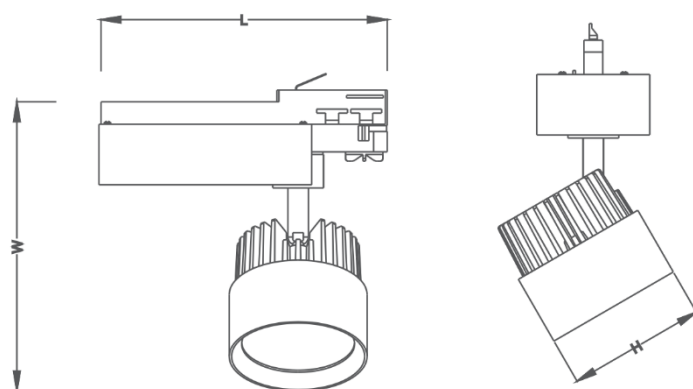
PROJECTEURS LED

STAR CARAT-O



RÉF.	SUP. CODE	Puissance	Flux lumineux	T° de Couleur	Taille (L*W*H)	Angle	Colisage	Equivalent MHL*	Poids
		W	lm	K	mm				
COP-CAO-12-FW	40A101	12	1250	4000K	235*231*108	12°	12	35W	1.1kg
COP-CAO-15-FW	40A101	15	1550	4000K	235*231*108	12°	12	35W	1.1kg
COP-CAO-20-FW	40A101	20	2100	4000K	235*231*108	12°	12	35W	1.1kg
COP-CAO-24-FW	40A101	24	2500	4000K	235*231*108	12°	12	70 W	1.1kg
COP-CAO-30-FW	40A101	30	3100	4000K	235*231*108	12°	12	70 W	1.1kg
COP-CAO-12-FW	40B101	12	1250	4000K	235*231*108	24°	12	35W	1.1kg
COP-CAO-15-FW	40B101	15	1550	4000K	235*231*108	24°	12	35W	1.1kg
COP-CAO-20-FW	40B101	20	2100	4000K	235*231*108	24°	12	35W	1.1kg
COP-CAO-24-FW	40B101	24	2500	4000K	235*231*108	24°	12	70 W	1.1kg
COP-CAO-30-FW	40B101	30	3100	4000K	235*231*108	24°	12	70 W	1.1kg
COP-CAO-12-FW	40G001	12	1250	4000K	235*231*108	60°	12	35W	1.1kg
COP-CAO-15-FW	40G001	15	1550	4000K	235*231*108	60°	12	35W	1.1kg
COP-CAO-20-FW	40G001	20	2100	4000K	235*231*108	60°	12	35W	1.1kg
COP-CAO-24-FW	40G001	24	2500	4000K	235*231*108	60°	12	70 W	1.1kg
COP-CAO-30-FW	40G001	30	3100	4000K	235*231*108	60°	12	70 W	1.1kg

*MHL: Lampe aux halogénures métalliques



Ceotis utilise des composants testés et éprouvés. La tolérance de flux est de +/- 10%. La tolérance CCT (K) est +/- 7% sauf indication autre.
 Remarques : Etant donné l'amélioration continue de nos produits, nous nous réservons le droit d'apporter des modifications à nos produits sans autre notification.
 Version: A_V1.1 Date: 2018/2/28

